



DJ-BAND 90/2000

SCHEDA TECNICA

INFORMAZIONI LOGISTICHE :

La band è composta da min. 7 elementi (**BAND + STAFF**).

Band:

formazione base (4 elementi)

-voce maschile + chitarra

-voce femminile + console

-batteria

-basso

Staff:

-fonico

-fotografa

-direttrice dello spettacolo

Aggiunte a richiesta

- 5 elemento (chitarrista)

- 2 ballerine

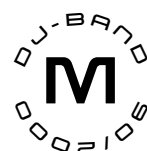
(SE NON DIVERSAMENTE SPECIFICATO LA BAND SI MUOVE IN FORMAZIONE BASE ED **E'** SEMPRE SEGUITA DAL PROPRIO STAFF)

Sono a carico dell'organizzazione tutte le spese di vitto ed eventuale alloggio per tutti i membri della suddetta band.

AUDIO:

La band è seguita dal proprio fonico utilizzando il proprio mixer digitale **SOUNDCRAFT Ui24R**.

Se il fonico dell'evento/ locale volesse utilizzare il proprio mixer è opportuno utilizzare uno splitter per poter mandare il segnale anche al nostro mixer in modo da poter essere autonomi con il monitoraggio.



CHANNEL LIST SOUNDCRAFT Ui24R:

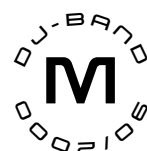
- 1 Sequenze L
- 2 Sequenze R
- 3 Vox maschile
- 4 Vox femminile
- 5 Backing vocals 2
- 6
- 7 Bass
- 8 Click
- 9 Backing vocals 1
- 10 Guitar 1
- 11 Kick
- 12 Snare
- 13 Tom
- 14 Floor Tom
- 15 Over R (HH)
- 16 Over L (RD)
- 17 Guitar 2
- 18
- 19 Talkback batteria
- 20 Talkback fonico

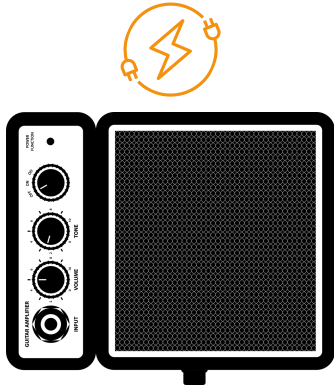
(I COMPONENTI DEL GRUPPO SONO DOTATI DI IN EAR MONITOR PERSONALI, PIU' FONICO)

CONTATTI:

Per qualsiasi segnalazione o chiarimenti riguardo la presente scheda tecnica, si prega di contattare:

Matteo Maddalon: **331 7120959**
matteo.maddalon97@gmail.com

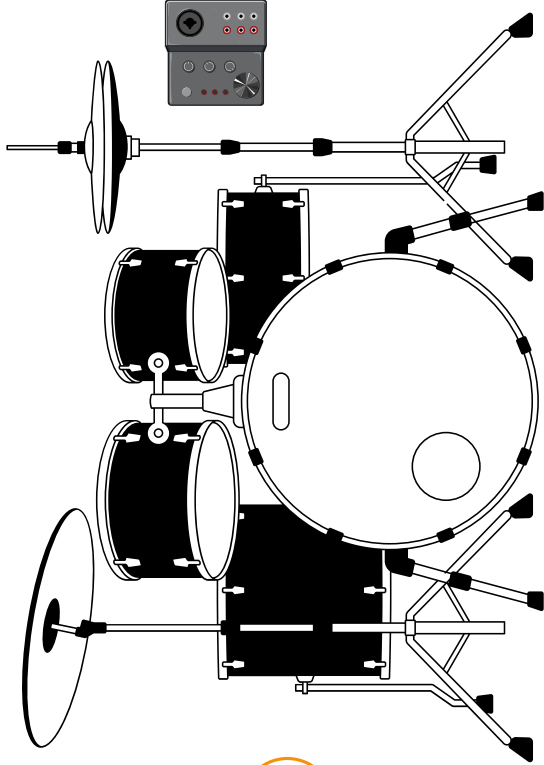




AMPLI



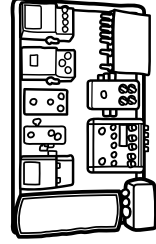
**MIXER
SOUNDCRAFT
Ui24R**



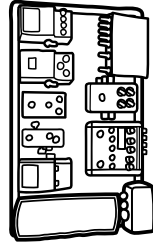
BATTERIA



**VOCE
CONSOLE**



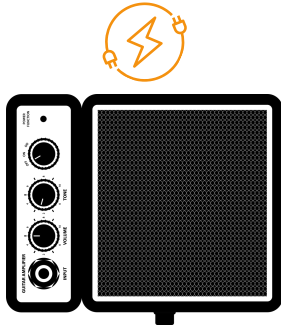
**PEDALIERA
CHITARRA-
VOCE**



**PEDALIERA
BASSO**

FORMAZIONE A QUATTRO

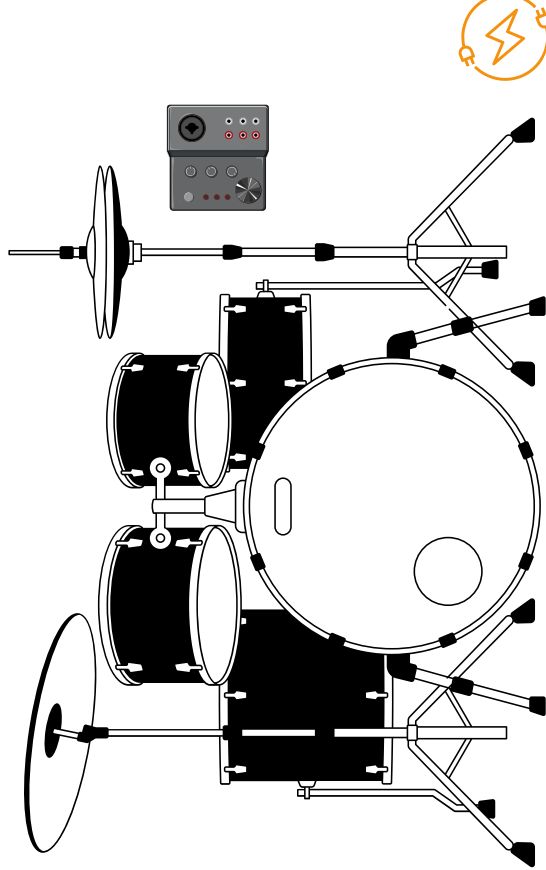




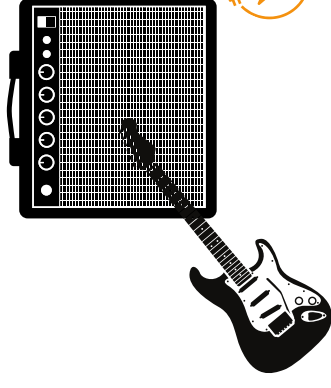
AMPLI



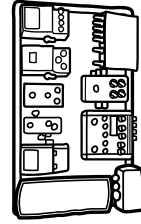
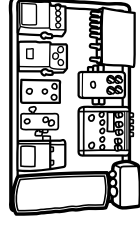
**MIXER
SOUNDCRAFT
Ui24R**



BATTERIA



**PEDALIERA E
AMPLI
CHITARRA**



**PEDALIERA
CHITARRA-
VOCE**



**VOCE
CONSOLE**